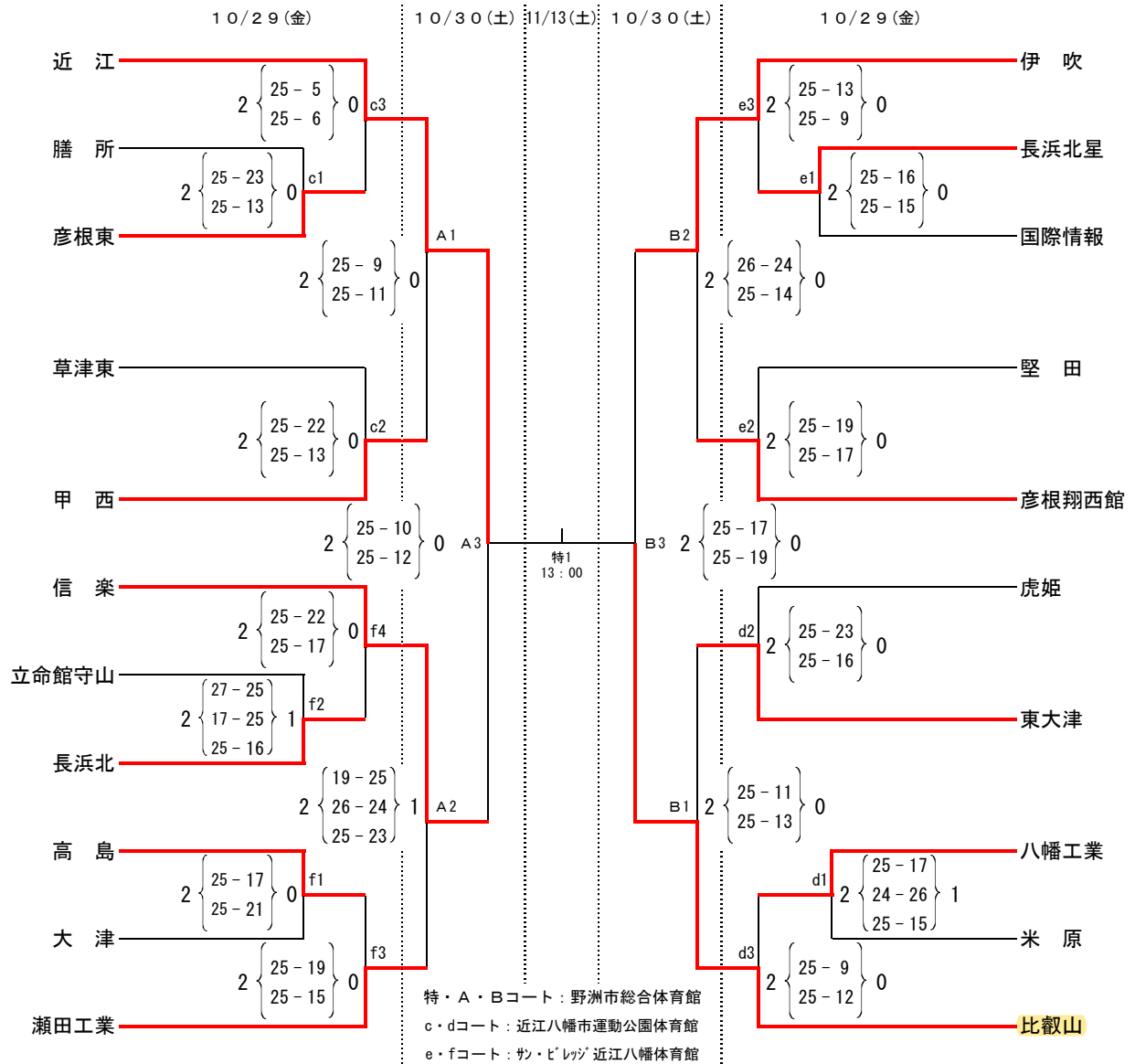


令和3年度 秋季高校総合体育大会 決勝トーナメント 組合せ

決勝トーナメント(男子)



令和3年度 秋季高校総合体育大会 予選グループ戦 組合せ

10/28 (木)

c・d コート：近江八幡市運動公園体育館

e・f コート：サ・ビレッジ 近江八幡体育館

予選グループ戦(男子)

第1組

<p>c3</p> $2 \left\{ \begin{array}{l} 17 - 25 \\ 25 - 22 \\ 25 - 19 \end{array} \right\} 1$	<p>瀬田工業</p> $2 \left\{ \begin{array}{l} 25 - 9 \\ 25 - 13 \end{array} \right\} 0$	<p>c1</p> <p>4</p>
	<p>八日市</p> $2 \left\{ \begin{array}{l} 16 - 25 \\ 25 - 22 \\ 25 - 21 \end{array} \right\} 1$	<p>c2</p>
	<p>高島</p>	
	<p>堅田</p>	

第5組

<p>f3</p> $2 \left\{ \begin{array}{l} 13 - 25 \\ 25 - 14 \\ 25 - 16 \end{array} \right\} 1$	<p>虎姫</p> $2 \left\{ \begin{array}{l} 28 - 26 \\ 25 - 12 \end{array} \right\} 0$	<p>f1</p> <p>7</p>
	<p>守山</p> $2 \left\{ \begin{array}{l} 25 - 14 \\ 27 - 25 \end{array} \right\} 0$	<p>f2</p>
	<p>米原</p>	
	<p>国際情報</p>	

第2組

<p>d3</p> $2 \left\{ \begin{array}{l} 25 - 15 \\ 25 - 22 \end{array} \right\} 0$	<p>信楽</p> $2 \left\{ \begin{array}{l} 25 - 17 \\ 25 - 20 \end{array} \right\} 0$	<p>d1</p> <p>5</p>
	<p>玉川</p> $2 \left\{ \begin{array}{l} 25 - 18 \\ 23 - 25 \\ 25 - 15 \end{array} \right\} 1$	<p>d2</p>
	<p>八幡工業</p>	
	<p>草津東</p>	

第6組

<p>d6</p> $2 \left\{ \begin{array}{l} 25 - 22 \\ 25 - 16 \end{array} \right\} 0$	<p>光泉トリック</p> $2 \left\{ \begin{array}{l} 25 - 19 \\ 25 - 21 \end{array} \right\} 0$	<p>d4</p>
	<p>長浜北</p> $2 \left\{ \begin{array}{l} 25 - 12 \\ 25 - 16 \end{array} \right\} 0$	<p>d5</p>
	<p>大津</p>	
	<p>長浜北星</p>	

第3組

<p>e3</p> $2 \left\{ \begin{array}{l} 25 - 18 \\ 25 - 16 \end{array} \right\} 0$	<p>彦根翔西館</p> $2 \left\{ \begin{array}{l} 27 - 25 \\ 25 - 13 \end{array} \right\} 0$	<p>e1</p> <p>6</p>
	<p>東大津</p> $2 \left\{ \begin{array}{l} 25 - 18 \\ 25 - 16 \end{array} \right\} 0$	<p>e2</p>
	<p>伊香</p>	
	<p>立命館守山</p>	

第4組

<p>c6</p> $2 \left\{ \begin{array}{l} 25 - 13 \\ 21 - 25 \\ 25 - 23 \end{array} \right\} 1$	<p>甲西</p> $2 \left\{ \begin{array}{l} 25 - 14 \\ 25 - 15 \end{array} \right\} 0$	<p>c4</p> <p>8</p>
	<p>彦根東</p> $2 \left\{ \begin{array}{l} 25 - 18 \\ 25 - 19 \end{array} \right\} 0$	<p>c5</p>
	<p>膳所</p>	
	<p>石山</p>	